

GHD HARTMANN международный
Представительства в более чем 35 странах – см. www.ghd.net



ВЫРЕЗАТЬ

GS 60
ВОРОТА РЕЗКА

Спецификации

| | |
|------------------------|--|
| размеры: | Длина: 2890 мм Ширина: 1100 мм Высота: 1620 мм |
| Размеры продукта: | Длина: 160-400 мм Высота: 50-170 мм |
| Толщина среза: | от 7 мм |
| Производительность: | до 3600 изделий / час (в зависимости от продукта) |
| Длина ножа: | 358 мм |
| Ход ножа: | 77 мм |
| Управление: | Omron |
| Контроль частоты: | Hitachi |
| Значения подключения: | 230/400 вольт / 50 Гц |
| Подключенная нагрузка: | 3,5 кВт |
| Сжатый воздух: | мин. 6,0 бар (ISO 8573-1) |
| Вес: | 1100 кг |

20 A



**GHD Georg Hartmann
Maschinenbau GmbH**

Schwalbenweg 24
D-33129 Delbrück, Германия

тел.: +49 (0) 52 50.98 43-0
Факс +49 (0) 52 50.98 43-33

Интернет: www.ghd.net
Email: info@ghd.net

- › GS 60
- › GS 60 XL
- › GS 60 XXL

GHD
HARTMANN

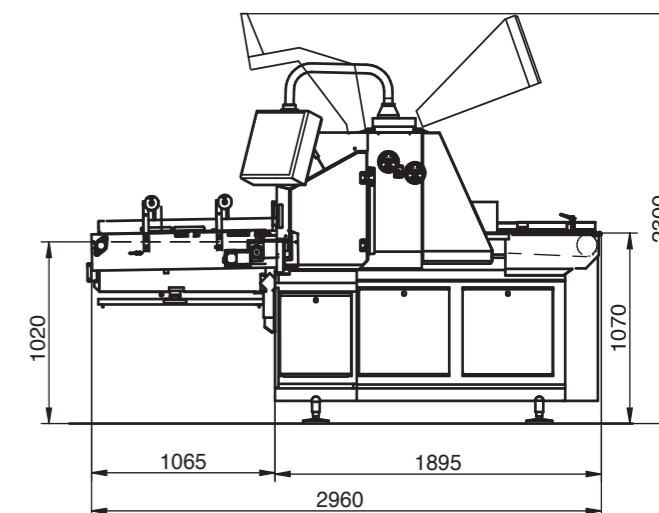
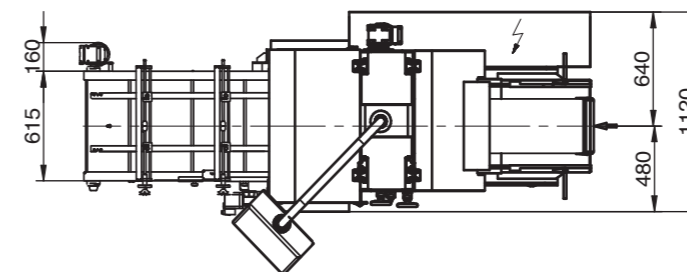
GHD
HARTMANN

GS 60

ВОРОТА РЕЗКА

Übersetzung in Kleinbuchstaben?!

Слайсер GS 60 - это высокопроизводительный слайсер для хлеба, сладких продуктов, фруктового хлеба и изюма. Вертикальное расположение ножей нарезает продукты на ломтики одинакового размера. GS 60 предназначен для непрерывной работы. Основой этой высокой производительности является коробка передач Hartmann, которая оснащена специальной смазкой. Чтобы обеспечить оптимальную синхронизацию с упаковочной машиной, транспортер для удаления оборудован самоприводом с частотным управлением. В сочетании с упаковочными машинами Hartmann создается идеально скоординированное общее решение с высокой гибкостью и надежностью производства.



Необязательное предложение рисования.



Обзор автомата для резки ворот GS 60

- › Ломтики хлеба, продукты, содержащие сахар, фруктовый хлеб с изюмом, а также хлеб с зернами и орехами
- › Точное вертикальное расположение ножей
- › 4 конвейерных элемента подачи продукта фиксируют продукт со всех сторон
- › Поставка товара адаптирована к форме и свойствам товара
- › Остановка машины при поломке ножа
- › Бесступенчатая скорость подачи продукта, выхода продукта и ножа
- › Быстрая очистка благодаря подаче продукта, которую можно вытолкнуть из зоны резки на 250 мм.
- › Каркас ножа можно вынуть, ослабив только одну гайку
- › Специальная коробка передач Hartmann для тихого ножевого привода

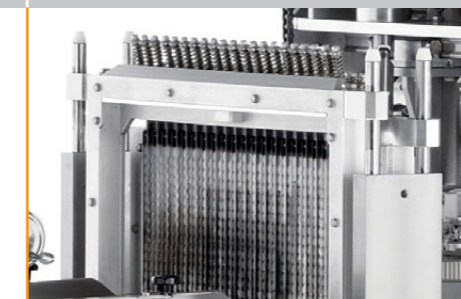
дисплей

Интуитивно понятное управление с помощью сенсорного экрана.



резак рамка

Подача, а также скорость резки регулируются.



по желанию:

- › Разделительный меч для половины продуктов
- › Регулируемые передаточные пластины
- › Дефлектор концевой пластины
- › Направляющие пластины с антипригарным покрытием
- › Выгрузка продукта в качестве конвейерной ленты (идеально подходит для ручного удаления)
- › Толщина среза от 6 мм
- › Удары ножом по продукту между 20-100 мм
- › GS 60 XL: рабочая ширина до 550 мм
- › GS 60 XXL: рабочая ширина до 750 мм