



SCHNEIDEN

HS DISC SLICER

Technische Daten

Baumaße:	Länge: 1.300 mm Breite: 765 mm Höhe: 1.640 mm (komponentenabhängig)
Produktabmessungen:	Breite: bis 150 mm Höhe: bis 80 mm Schnittposition: 10-60 mm
Leistung:	pro Spur max. 300 Produkte / min mit einem Ø bis 100 mm max. 100 Baguettes / min bis zu einer Länge von 320 mm (komponentenabhängig)
Frequenzregelung:	Hitachi
Anschlusswerte:	230/400 Volt / 50 Hz
Anschlussleistung:	1,2 kW (komponentenabhängig)
Gewicht:	270 kg

Mögliche Zusatzausrüstung:

- › Zusätzliche Messereinheiten für Keilschnitt und Doppelschnitt
- › Doppeleinheit im gemeinsamen Rahmen
- › Beölung der Schneider

25 A



› HS

GHD Georg Hartmann Maschinenbau GmbH

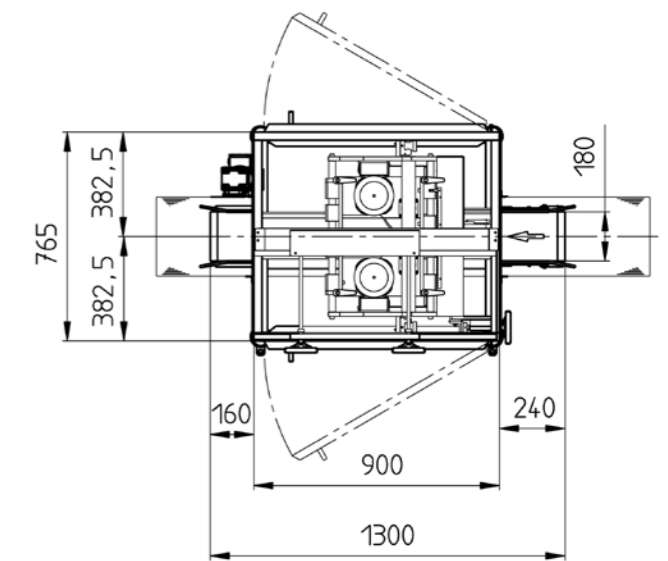
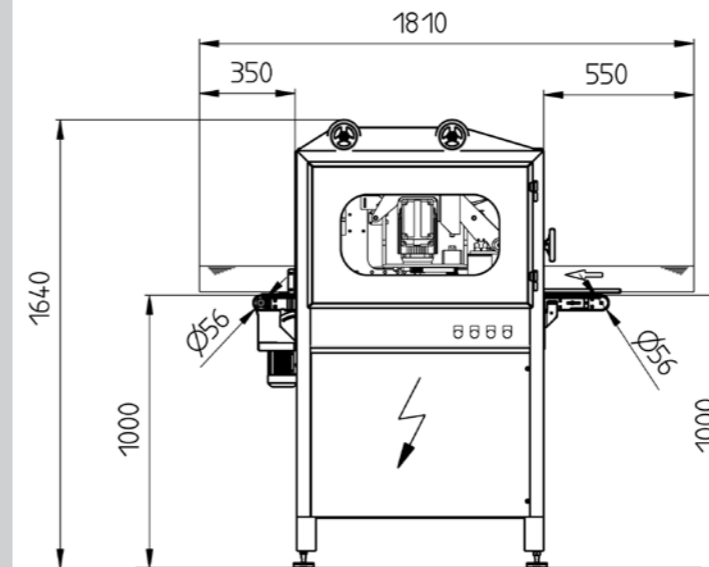
Schwalbenweg 24
D-33129 Delbrück, Germany
Tel: +49 (0) 52 50.98 43-0
Fax: +49 (0) 52 50.98 43-33
Web: www.ghd.net
E-Mail: info@ghd.net

HS

Disc Slicer



Vollautomatische Schneidemaschine für Baguettes, Hot Dog- und Hamburger-Brötchen. Die ankommenden Produkte werden von einem Ober- und Untergurt übernommen und mittels separat angetriebener Kreismesser geschnitten. Sämtliche Führungen sowie der Obergurt sind ohne Werkzeuge einstellbar. Der Maschinenrahmen und alle Verkleidungen sind aus Edelstahl gefertigt – wichtig für langen Werterhalt und gut für die einfache und hygienische Reinigung. Durch verschiedene Ausstattungen und Schneideranordnungen können Stegschnitt, Keilschnitt, einseitiger Schnitt und doppelter Stegschnitt in die Produkte eingebracht werden.



Unverbindliche Angebotszeichnung.



Disc Slicer HS im Überblick

- › Ein- oder beidseitiger Einschnitt der Produkte, Schnitttiefe einstellbar
- › Wahlweise mit und ohne Scharnierschnitt oder Stegschnitt, komponentenabhängig auch Keilschnitt und Doppelsteigschnitt
- › Einfach zu reinigende Fördergurte durch klappbare Umlenkungen
- › Solide Schützsteuerung
- › Maschinenrahmen und Verkleidungen aus Edelstahl
- › Direkte Zugänglichkeit des Messerbereichs zwecks Reinigung und Messerwechsel
- › Schnell umrüstbar
- › Produkte bis zu einer Breite von 150 mm können geschnitten werden
- › Vorschub und Drehzahl der Schneider regelbar



Optional: Vereinzelungsdrehtisch VDD

Der Vereinzelungsdrehtisch separiert ungeordnete kleine Backwaren, speziell Brötchen, Ciabatta oder kleine Baguettes und führt diese dem nachfolgenden Disc Slicer zu.

