



TRANCHAGE

GS 60 TRANCHEUSE À CADRES

Spécifications techniques

Dimensions:	Longueur: 2890 mm Largeur: 1100 mm Hauteur: 1620 mm
Dimensions du produit:	Longueur: 160-400 mm Hauteur: 50-170 mm
Épaisseur de tranche:	à partir de 7 mm
Cadence:	jusqu'à 3600 produits / h (selon le produit)
Longueur lame:	358 mm
Course tranchage:	77 mm
Contrôleur:	Omron
Variateur de fréquence:	Hitachi
Alimentation:	230/400 volts / 50 Hz
Puissance:	3,5 kW
Air comprimé:	min. 6,0 bar (ISO 8573-1)
Poids:	1100 kg

22 A



GHD Georg Hartmann Maschinenbau GmbH

Schwalbenweg 24
D-33129 Delbrück, Allemagne

Tél.: +49 (0) 5250.9843-0
Télécopie: +49 (0) 5250.9843-33

Site web: www.ghd.net
Courriel: info@ghd.net

- › GS 60
- › GS 60 XL
- › GS 60 XXL

GS 60

Trancheuse à cadre



La trancheuse GS 60 est une trancheuse haute performance pour le pain, les produits sucrés, les pains à inclusion comme les fruits confits, les raisins secs. La disposition verticale des lames tranche les produits en tranches parfaitement de la même taille. Le GS 60 est conçu pour un fonctionnement continu. La clef de cette haute performance est un réducteur Hartmann, qui est équipée d'un graissage spécial. Pour permettre une synchronisation optimale avec la machine d'emballage, le convoyeur de sortie est équipé de son propre moteur sur variateur. En combinaison avec les machines d'emballage Hartmann, nous proposons une solution globale parfaitement synchronisée avec une flexibilité et une fiabilité de production élevées.

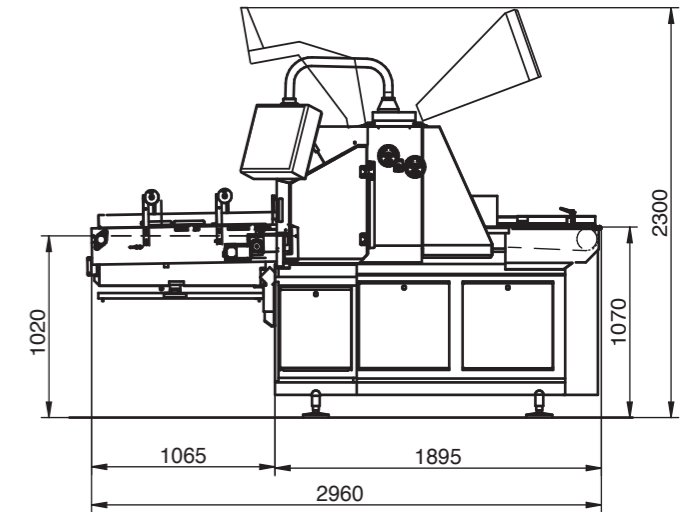
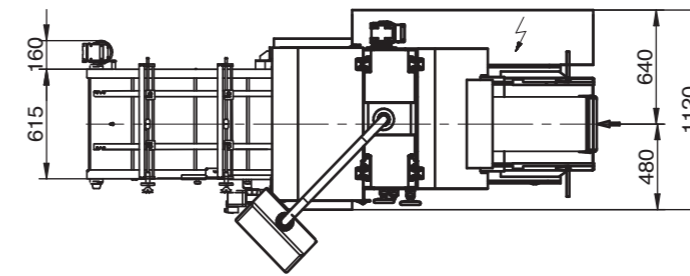


Schéma à titre indicatif.



Vue d'ensemble de la machine de découpe de portail GS 60

- › Tranches de pain, produits contenant du sucre, pain aux fruits et aux raisins secs ainsi que pain aux céréales et aux noix
- › Disposition verticale à équidistance parfaite des lames
- › 4 éléments convoyeurs de l'alimentation du produit maintiennent le produit sur tous les côtés
- › L'entrée produit est adaptée à la forme et aux propriétés des produits
- › Arrêt de la machine en cas de casse lame
- › Vitesse variable indépendante pour l'alimentation du produit, sortie du produit et lames
- › Nettoyage rapide grâce à l'alimentation du produit qui peut être repoussée hors de la zone de coupe de 250 mm
- › Les cadres lames peut être retiré après avoir desserré un seul écrou par cadre
- › Réducteur spécial Hartmann pour un entraînement silencieux des lames

Afficher

Fonctionnement intuitif via écran tactile.



Cadre de coupe

L'avance ainsi que la vitesse de coupe sont réglables.



En option:

- › Guide de séparation pour demi-produits
- › Plaques de transfert réglables
- › Défecteur de plaque d'extrémité
- › Plaques de guidage à revêtement antiadhésif
- › Sortie de produit sur bande transporteuse (idéal pour un retrait manuel)
- › Épaisseur de tranche à partir de 6 mm
- › Course lames spécifiques au produit entre 20-100 mm
- › GS 60 XL: largeurs de travail jusqu'à 550 mm
- › GS 60 XXL: largeurs de travail jusqu'à 750 mm