



# УПАКОВКА

## GBK 240

Упаковочная машина

## Спецификации

Габаритные размеры:	Длина:	около 4700 мм
	Ширина:	около 1980 мм
	Высота стола:	около 960 мм
	Высота:	мин. 2200 мм

Габариты изделия:	Длина:	100-400 мм
	Ширина:	макс 260 мм
	Высота:	30-170 мм
	(другие размеры по запросу)	

Мощность:	2400 - 2700 Упаковки /ч
-----------	-------------------------

Характеристики подключения:	400 вольт / 50 Гц
-----------------------------	-------------------

Потребляемая мощность:	4 кВт
------------------------	-------

Сжатый воздух:	мин. 6,0 бар (ISO 8573-1)
----------------	---------------------------

Масса:	1700 кг
--------	---------

Упаковочный материал:	готовая фольга или бумажные пакеты
-----------------------	------------------------------------

Управление:	Omron
-------------	-------

Частотное регулирование:	Hitachi
--------------------------	---------

### Возможное дополнительное оборудование:

- › Одинарный цикл для отстоя ломтиков хлеба
- › Обработка порционного хлеба / упаковка сгруппированных продуктов быстрого приготовления
- › Автоматический магазин пакетов
- › Самоочищающийся вакуумный фильтр „Jet-Filter“
- › Версия из нержавеющей стали
- › Различные версии для чистых помещений

22 A



### GHD Georg Hartmann Maschinenbau GmbH

Schwalbenweg 24  
D-33129 Delbrück, Германия

тел.: +49 (0) 52 50.98 43-0  
Факс +49 (0) 52 50.98 43-33

Интернет: [www.ghd.net](http://www.ghd.net)  
Email: [info@ghd.net](mailto:info@ghd.net)

**GHD**  
**HARTMANN**

- › GBK 220
- › GBK 240
- › GBK 420
- › GBK 440

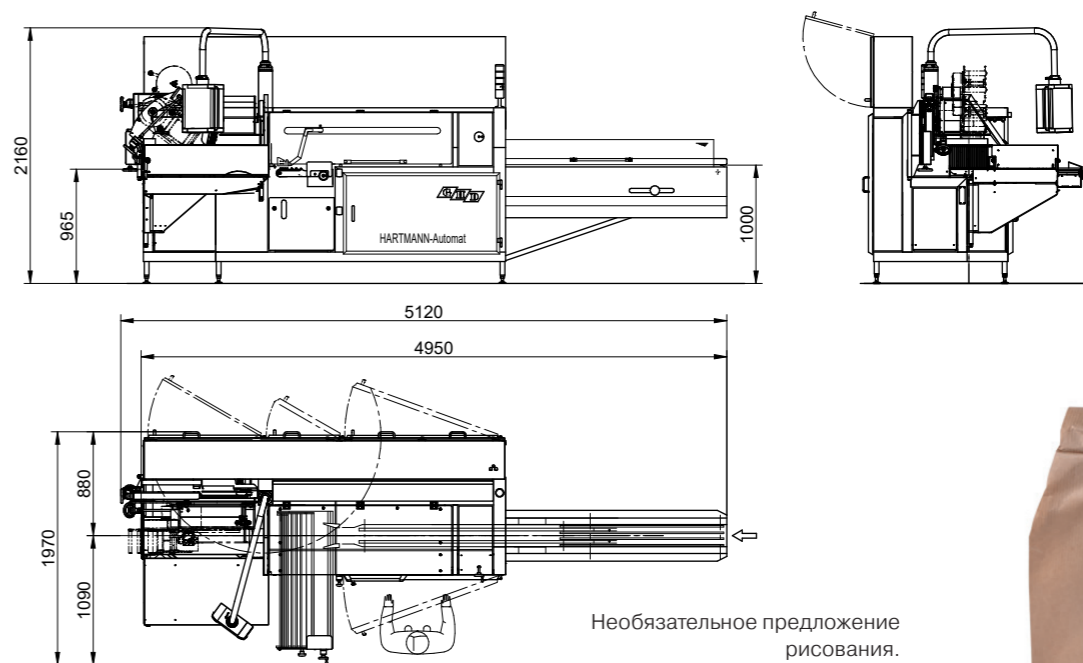
**GHD**  
**HARTMANN**



## GBK 240

Автоматическая машина для надежного закрытия обмоток.

Сложная технология машины GBK 420 гарантирует оптимальную упаковку и герметизацию. Два сменных толкателя продукта обеспечивают оптимальное использование и делают эту упаковочную машину такой мощной. Универсальные возможности применения позволяют надежно и легко удовлетворить текущие требования рынка и тенденции в упаковочном секторе. Постоянно отделяя рабочую зону продукта от механического привода, это поколение машин также отвечает требованиям технологии чистых помещений.



### Автоматическая упаковочная машина GBK 240 с первого взгляда

- › Автоматическая упаковка и запайка продуктов в рамках одной машины
- › Автоматический магазин пакетов со сменой штабеля при извлечении последнего пакета из штабеля пакетов
- › Устройство предварительного открытия и раздува мешков с импульсным управлением
- › Стерильный фильтр для стерилизации сжатого воздуха, контактирующего с продуктом
- › Фильтровальная камера с навинчиваемыми фильтрующими картриджами перед всасывающим вентилятором
- › Устройство для всасывания мешков (с вакуумом)
- › Регулируемое всасывание бумажных пакетов через заслонку продукта
- › Плавно регулируемые по высоте и по сторонам разбрасывающие пластины с быстросъемным креплением
- › Встроенная промышленная система этикетирования
- › Автоматическая подача продукта для ненарезанного, нарезанного или порционного хлеба или сгруппированных продуктов
- › Для ручной подачи или в комбинации с хлеборезками GHD-Hartmann

### Автоматическая упаковочная машина может подаваться по желанию:

- › **„Подача“** (особенно для неразрезанных продуктов):  
Продукты подаются в линию носителями в зону упаковки.
- › **Подача „однотактная“** (особенно для вертикальных ломтиков):  
Продукты протаскиваются между носителями подающими рычагами и подаются в зону упаковки.
- › **Подача + „однотактная“ подача:**  
В зависимости от спектра продукции можно выбрать обе системы подачи. Таким образом, с помощью одной машины можно упаковывать самые разнообразные продукты.

### Система маркировки на опоре GHD:

С размотателем, прижимным устройством и блоком управления.



### Дверь внутри

Всегда под рукой: Разбрасывающие пластины хранятся на внутренней стороне двери.



### Автоматический магазин мешков "ABM"

Мешки можно пополнять во время работы машины.



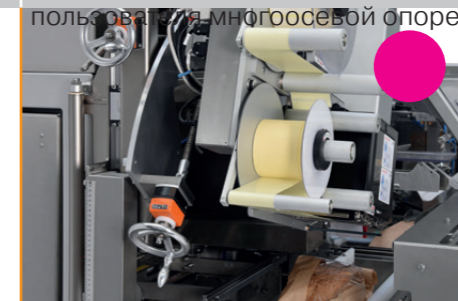
### Система обертывания

Запатентованная автоматическая система обертывания "Wrapclose" для бумажных пакетов со смотровыми окошками и без них и других упаковочных материалов.



### Этикетировочная машина

Промышленная этикетировочная машина для нанесения индивидуально напечатанных бумажных этикеток. Установлена на легкодоступной, удобной для пользования многоосевой опоре.



### Опционально: Самоочищающийся вакуумный фильтр "Jet-Filter"

Фильтрующие вставки очищаются циклической струей сжатого воздуха.

